

Утвержден
МПУ-700 00.00.000-01РЭ – ЛУ

Открытое акционерное общество
"Гродненский завод торгового машиностроения"
230023, Республика Беларусь, г. Гродно, ул. Тимирязева, 16



**МАШИНА ПОСУДОМОЕЧНАЯ УНИВЕРСАЛЬНАЯ
МПУ-700-01**

Руководство по эксплуатации
МПУ-700 00.00.000-01РЭ

ВНИМАНИЕ!
РАБОТНИКИ, ЭКСПЛУАТИРУЮЩИЕ МАШИНУ,
ОБЯЗАНЫ ЕЖЕДНЕВНО ПРОВОДИТЬ ЕЁ ТЕХНИЧЕСКОЕ
ОБСЛУЖИВАНИЕ В ОБЪЁМЕ УКАЗАННОМ В п. 4.2.1, НАСТОЯЩЕГО
РУКОВОДСТВА.

Настоящее руководство по эксплуатации предназначено для ознакомления с конструкцией машины посудомоечной универсальной МПУ-700-01 (далее - машина), правилами ее эксплуатации, технического обслуживания, монтажа и регулирования.

К обслуживанию и эксплуатации машины должен допускаться только специально обученный персонал.

В связи с постоянным совершенствованием машины в ее конструкции могут быть изменения, не отраженные в настоящем издании и не влияющие на ее монтаж и эксплуатацию.

Машина соответствует Единым санитарно-эпидемиологическим и гигиеническим требованиям к товарам, подлежащим санитарно-эпидемиологическому надзору (контролю), утв. Решением Комиссии Таможенного союза от 28.05.2010 № 299. Санитарно-гигиеническое заключение № 40.41.020.Z.000008.04.23 от 06.04.2023 г., выданное Государственным учреждением «Гродненский областной центр гигиены, эпидемиологии и общественного здоровья», Республика Беларусь, 230003, г. Гродно, пр. Космонавтов, 58. Срок действия до 15.03.2028 г.

Заключение государственной санитарно-эпидемиологической экспертизы Украины № 602-123-20-3/45342 от 02.11.2018 г. Срок действия до 02.11.2023 г.

Машина соответствует требованиям:

- технического регламента Таможенного союза ТР ТС 004/2011 “О безопасности низковольтного оборудования”;
- технического регламента Таможенного союза ТР ТС 010/2011 “О безопасности машин и оборудования”;
- технического регламента Таможенного союза ТР ТС 020/2011 “Электромагнитная совместимость технических средств”.

Декларация о соответствии: ЕАЭС № ВУ/112 11.01. ТР004 020 01656 от 09.01.2019.

Срок действия - по 08.01.2024.

Сертификат соответствия № ВУ/112 03.12. 020 07674, выданный органом по сертификации "БЕЛЛИС", 220029, г. Минск, ул. Красная, 8.

Срок действия с 15 января 2019 г. до 15 января 2024 г.

1 Описание и работа

1.1 Назначение изделия

Машина предназначена для мытья в кассетах столовой посуды: тарелок, суповых мисок, стаканов, столовых приборов и подносов на предприятиях общественного питания с числом посадочных мест до 50 с применением моющих средств, разрешенных Министерством здравоохранения. Машина работает как при горячем, так и при холодном водоснабжении и предназначена для постоянного подключения к системе водоснабжения.

Машина может эксплуатироваться в помещениях с температурой воздуха от 15 °С до 40 °С и среднемесячной относительной влажностью 80 % при 27 °С.

Машина должна устанавливаться в помещениях, не относящихся к взрывоопасным и пожароопасным зонам по ПУЭ.

1.2 Технические характеристики

1.2.1 Основные параметры и размеры машины приведены в таблице 1

Таблица 1

Наименование параметра	Норма
1 Производительность теоретическая, шт./ч, не менее*	
- программа длительностью 60 с	918**
- программа длительностью 80 с	720
- программа длительностью 120 с	486
- программа длительностью 180 с	324
2 Количество программ мытья	4

Продолжение таблицы 1

Наименование параметра	Норма
3 Единовременная загрузка в кассеты, шт., не более: - тарелок*** - стаканов - столовых приборов - подносов	18 36 60 6
4 Номинальная потребляемая мощность, кВт****	16,1
5 Номинальное напряжение трехфазного переменного тока частотой 50 Гц, В	380
6 Расход воды на ополаскивание за один цикл, л	3 ^{+0,7} _{-0,9}
7 Температура, °С, не менее: - моющего раствора - ополаскивающей проточной воды	40 85
8 Подача моющего средства	автоматическая
9 Габаритные размеры ДхШхВ, мм, не более - машины - машины с приставными столами	650x830x1450 1860x830x1450
10 Масса, кг, не более - машины - машины с приставными столами	100 120
11 Срок службы, лет, не менее	8
* Производительность указана по тарелкам вместимостью 0,5 л и диаметром 240 мм. ** При горячем водоснабжении. *** Максимальный диаметр тарелок, устанавливаемых в кассету МПУ-700 00.00.410 – 250 мм, в кассету Р-18-14 – 360 мм. **** Машины мощностью 13,1 кВт или 10,1 кВт, предназначенные для работы при горячем водоснабжении с той же производительностью по программам 80 с и более, изготавливаются по отдельному заказу.	

1.2.2 По способу защиты от поражения электрическим током машина соответствует I классу по ГОСТ IEC 60335-2-58-2021. По степени защиты от доступа к опасным частям, от попадания внешних твердых предметов и от проникновения воды – IP34 по ГОСТ 14254-2015.

Уровень звукового давления в октавных полосах частот и уровень звука, создаваемые машиной, соответствуют Санитарным нормам, правилам и гигиеническим нормативам "Шум на рабочих местах, в транспортных средствах, в помещениях жилых, общественных зданий и на территории жилой застройки" и не превышают значений, приведенных в таблице 1.1.

Таблица 1.1

Уровни звукового давления, дБ, в октавных полосах со среднегеометрическими частотами, Гц									Уровни звука и эквивалентные по энергии уровни звука непостоянного шума, дБА
31,5	63	125	250	500	1000	2000	4000	8000	
107	95	87	82	78	75	73	71	69	80

1.2.3 Сведения о содержании драгоценных металлов в машине приведены в таблице 2.

Таблица 2

Наименование и обозначение комплектующего изделия	Количество комплектующих изделий на машину	Масса металла в комплектующем изделии, г	Общая масса металла данного вида в одной машине, г
<u>Серебро Ср 999 ГОСТ 6836-2002</u>			
Вставка плавкая ВП 2Б 6,3 А	6	0,029767	0,178602
Выключатель PR 63-В 32	1	0,4725	0,4725
Микровыключатель МП 1306	1	0,4058	0,4058
Термовыключатель ТК32-03-100±3%	1	0,047	0,047

1.3 Состав изделия

Комплект поставки машины приведен в таблице 3.

Таблица 3

Обозначение изделия	Наименование изделия	Кол., шт.	Примечание
МПУ-700 00.00.000-01	Машина посудомоечная универсальная МПУ-700-01	1	
Составные части			
МПУ-700 01.00.000-01	Секция мытья	1	
МПУ-700М 42.000	Стол загрузки	1	
МПУ-700М 41.000	Стол разгрузки	1	
МПУ-700 00.00.410	Кассета для тарелок	2	
МПУ-700 00.00.420	Кассета для подносов	1	
	Кассета ПС ТУ ВУ 691778749.001-2015	1	Синяя для стаканов
	Кассета СТ ТУ ВУ 691778749.001-2015	1	Зеленая для приборов
МПФ 25.000	Сетка	1	К кассете для приборов
	Гибкая труба	1	В секцию мытья
	Корзина с ёмкостью для моющего средства	1	В секцию мытья
ГА-80 00.021	Ниппель	1	Для подключения к системе водоснабжения
	Фильтр осадочный ФО-20 ТУ ВУ 03973239.008-99	1	
Запасные части			
	Вставка плавкая 6,3 А	3	
	Вставка плавкая 0,25 А	2	Для блока управления
МПФ 07.003	Форсунка	4	
МПУ-700 01.04.006	Кольцо	1	Для насоса
МПУ-700 01.04.007	Кольцо	1	Для насоса
ЭВО 01.001	Прокладка	1	Для резервуара водонагревателя
	Кольцо 025-031-36-2-7	1	Для насоса
Составные части стола загрузки			
МПУ-700М 40.500	Стойка	1	
МПУ-700М 40.600	Полка	1	
МПУ-700М 40.700	Кронштейн	2	
МПУ-700 00.00.502	Втулка	1	
МПУ-700 00.00.530	Душирующее устройство	1	
МПУ-700 00.00.560	Щит	1	
МПУ-700 00.00.810	Мойка	1	
МПУ-700 02.00.030	Сборник	1	
	Кран шаровой DN15, PN 1,6 Мпа, 11Б27п5 (вода) р/б ТУ РБ 03973239.011-99	1	
	Контргайка Ц-15	1	
	Болт М6-6g×16.36.019	4	
	Гайка М6-6Н.4.019	6	
	Шайба 6.65Г.019	6	
	Шайба 6.21	6	
	Выпуск G 1 ½	1	
	Опора регулируемая	2	
Составные части стола разгрузки			
МПУ-700М 41.100	Дно	1	
МПУ-700М 40.500	Стойка	1	
МПУ-700М 40.600	Полка	1	
МПУ-700М 40.700	Кронштейн	2	
	Болт М6-6gx16.36.019	4	
	Гайка М6-6Н.4.019	6	
	Шайба 6.65Г.019	6	
	Шайба 6.21	6	
	Опора регулируемая	2	
Эксплуатационная документация			
МПУ-700 00.00.000-01РЭ	Руководство по эксплуатации	1 экз.	
МПУ-700 00.00.000-01ИС	Инструкция по обращению с изделием	1 экз.	Закрепить вблизи рабочего места оператора посудомоечной машины

1.4 Устройство и работа

Устройство машины приведено на рисунке 1.

Машина состоит из стола для загрузки кассет **1**, секции мытья **2** и стола для разгрузки кассет **3**.

Ванна **4** секции мытья закрыта сверху подъемным кожухом **5**. Кожух прикреплен к механизму уравнивания **6**. На боковых стенках внутри ванны закреплены кронштейны, в которые устанавливается подкассетник, служащий для установки кассет с посудой в процессе мытья. При проведении санобработки ванны подкассетник снимается с кронштейнов.

Над подкассетником и под ним в ванне установлены души моющие **7** и ополаскивающие **8**. Ванна сверху закрыта фильтрующими сетками **9**, исключающими возможность попадания крупных остатков пищи в ванну. На передней стенке ванны закреплен водонагреватель **10**. На входе в водонагреватель установлен предохранительный клапан, обеспечивающий сброс воды наружу, если давление в водонагревателе поднимется выше допустимого (0,3 МПа). На передней стенке ванны также расположены инжектор впрыска моющего средства в ванну и датчик уровня, контролирующий уровень моющего раствора в ванне. На дне ванны установлены переливная труба **11**, служащая для перелива излишков моющего раствора в канализацию при работе машины и его слива по окончании работы, а также фильтр насоса **12**, очищающий моющий раствор перед его подачей в моющие души. Слив моющего раствора из ванны в канализацию производится через трубу гибкую **13**. Вместимость ванны составляет 47 л.

На раме основания машины закреплен насос **14** и клапан электромагнитный **15**, на входе которого устанавливается шланг заливной с фильтром осадочным и ниппелем.

В электромагнитном клапане установлен дроссель **16** обеспечивающий расход воды на ополаскивание $3_{-0,9}^{+0,7}$ л/цикл при давлении воды в водопроводной сети в диапазоне от 0,2 до 0,4 МПа. Если давление в водопроводной сети выше 0,4 МПа, необходимо установить автоматический редуктор.

Электрошкаф **17** закреплен на вертикальной стойке основания секции мытья. Доступ к электрошкафу и водонагревателю с лицевой стороны закрыт передней облицовкой **18**.

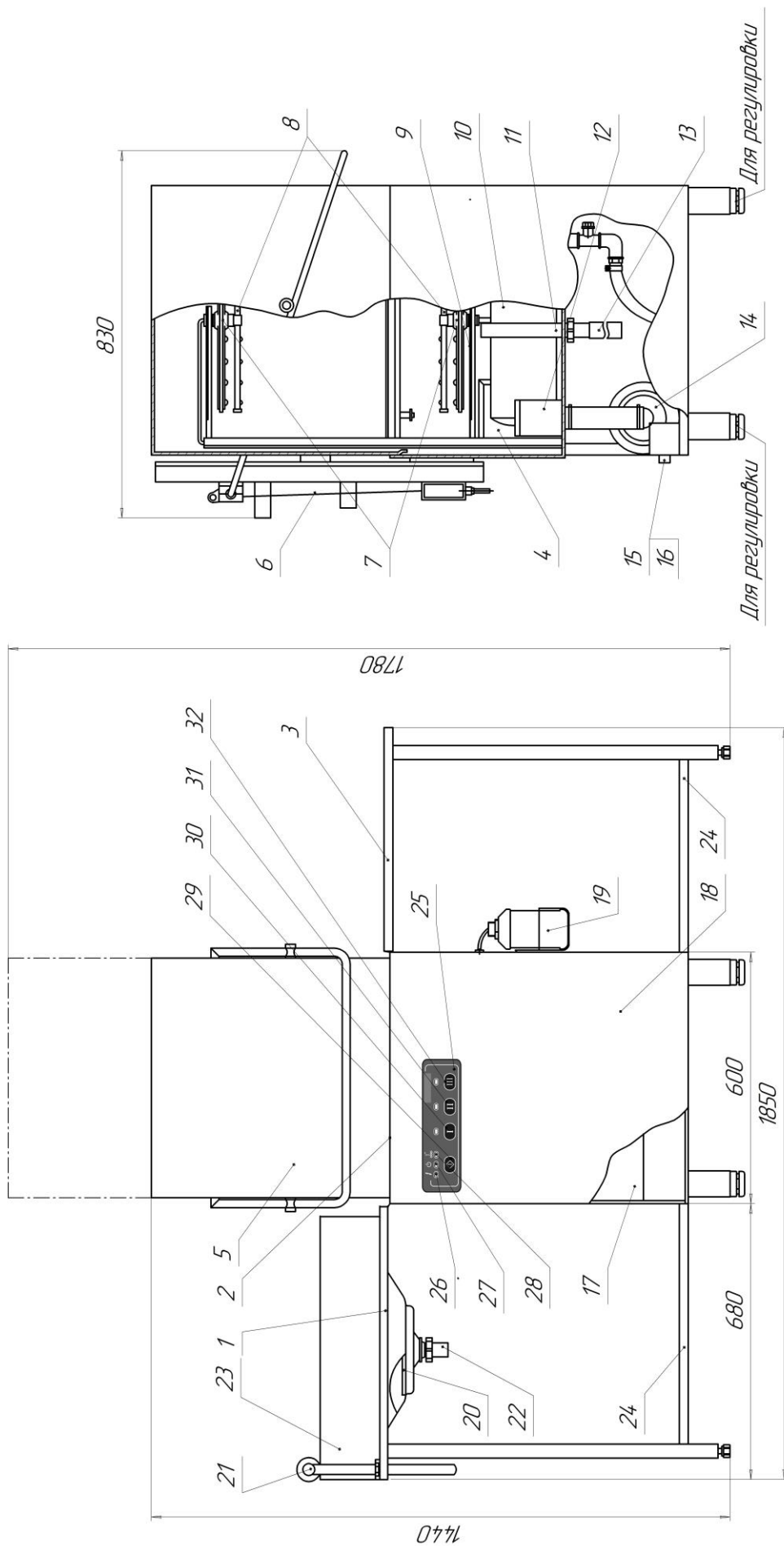
Ванна с боков закрыта съемными облицовками.

Под ванной с лицевой стороны закреплен насос-дозатор моющего средства. Насос-дозатор моющего средства осуществляет автоматическую подачу моющего средства в ванну. В состоянии поставки насос-дозатор отрегулирован на подачу дозы 6 мл. Регулировка дозы осуществляется поворотом, с помощью отвертки, винта на передней крышке насоса-дозатора по часовой стрелке для увеличения и против часовой стрелке для уменьшения дозы.

От насоса-дозатора через боковую облицовку выведена всасывающая трубка, которая вставляется в емкость **19** с моющим средством, установленную на этой же облицовке.

Для обеспечения более быстрого высыхания посуды и исключения налета солей жесткости воды на посуде, в машине предусмотрена возможность подвода ополаскивающего средства на вход водонагревателя от автономно устанавливаемого дозатора ополаскивающего средства (см. 3.2).

Стол для загрузки кассет выполнен в виде воронки, в нижней части которой установлен сборник для остатков пищи **20**. На столе установлено душирующее устройство **21** для смыва мелких остатков пищи, а к нижней части воронки крепится выпуск **22** для слива воды в канализацию. Сверху на стол крепится щит **23**, служащий для отражения брызг воды. На патрубке воронки закреплен кран шаровой, предназначенный для открытия (закрытия) подачи воды из магистрали к душирующему устройству.



- 1- стол загрузки кассет; 2 - секция мытья; 3 - стол разгрузки кассет; 4 - ванна; 5 - кожух; 6 - механизм уравнивания; 7 - душ мощный; 8 - душ ополаскивающий; 9 - сетка фильтрующая; 10 - водонагреватель; 11 - труба переливная; 12 - фильтр насоса; 13 - труба гибкая; 14 - насос; 15 - клапан электромагнитный; 16 - дроссель; 17 - электрошкаф; 18 - облицовка передняя; 19 - емкость для моющего средства; 20 - сборник для остатков пищи; 21 - дулирующее устройство; 22 - выпуск; 23 - щит; 24 - полка; 25 - панель управления; 26 - светодиод "f" (СЕТЬ); 27 - светодиод "i" (ГОТОВНОСТЬ К РАБОТЕ); 28 - светодиод "t" (НАГРЕВ); 29 - кнопка "◇" (ВКЛ./ВЫКЛ.); 30 - кнопка "Г" (ВЫБОР ПРОГРАММЫ ДЛИТЕЛЬНОСТЬЮ 60 с); 31 - кнопка "II" (ВЫБОР ПРОГРАММЫ ДЛИТЕЛЬНОСТЬЮ 120 с); 32 - кнопка "III" (ВЫБОР ПРОГРАММЫ ДЛИТЕЛЬНОСТЬЮ 180 с).

Рисунок 1 - Машина посудомоечная универсальная МПУ-700-01

Конструкция машины позволяет устанавливаться ее у стены в линейном исполнении с направлением подачи посуды слева направо или справа налево, и угловом исполнении, при этом должно быть обеспечено удобство загрузки и выгрузки кассет.

То или иное исполнение осуществляется за счет перестановки столов для разгрузки и загрузки кассет. В нижней части приставных столов расположены полки **24**, служащие для хранения кассет и инвентаря.

На передней облицовке закреплена панель управления **25**, содержащая световую индикацию и кнопки управления машиной:

- светодиод белого цвета " ⚡ " (СЕТЬ) **26**;
- светодиод зеленого цвета " ⏻ " (ГОТОВНОСТЬ К РАБОТЕ) **27**;
- светодиод красного цвета " ⚡^{to} " (НАГРЕВ) **28**;
- кнопка " ⬆ " (ВКЛ./ВЫКЛ.) **29**;
- кнопка " **I** " **30** и светодиод над ней (ВЫБОР ПРОГРАММЫ ДЛИТЕЛЬНОСТЬЮ 60 с);
- кнопка " **II** " **31** и светодиод над ней (ВЫБОР ПРОГРАММЫ ДЛИТЕЛЬНОСТЬЮ 120 с);
- кнопка " **III** " **32** и светодиод над ней (ВЫБОР ПРОГРАММЫ ДЛИТЕЛЬНОСТЬЮ 180 с).

Программа длительностью 80 с задана по умолчанию.

Панель управления шлейфом соединена с блоком управления.

Блок управления, установленный в электрошкафу, осуществляет автоматическое управление работой машины. Он обеспечивает подачу воды в машину, контроль ее наличия в ванне и водонагревателе, контроль температуры воды на ополаскивание, управление насосом-дозатором моющего средства, автоматическую работу машины по одной из программ, остановку выполнения программы при поднятии кожуха и автоматическое ее продолжение при опускании кожуха. Индикация цепей контроля и условное обозначение контактов приведены на рисунке 2

Контроль наличия воды в водонагревателе осуществляется при помощи датчика "сухого хода", установленного на крышке водонагревателя над трубчатыми электронагревателями (ТЭН). Блок управления обеспечивает работу ТЭН только при уровне воды в водонагревателе выше датчика "сухого хода".

Контроль уровня воды в ванне осуществляется автоматически. Наполнение ванны производится только при опущенном кожухе после включения машины и между циклами выполнения программ. При уровне воды в ванне ниже допустимого первоначально ТЭН нагреют воду в водонагревателе до 85 °С, после чего включится электромагнитный клапан и начнется подача воды в ванну до срабатывания датчика уровня.

Запрограммированы следующие циклы работы машины:

- программа, заданная по умолчанию (если не выбрана любая другая программа кнопкой на панели управления) длительностью 80 с, в том числе – 63 с, ополаскивание – 17 с (для мытья посуды со средней степенью загрязнения);
- программа " **I** " длительностью 60 с, в том числе мытье – 43 с, ополаскивание – 17 с (для мытья посуды с легкой степенью загрязнения);
- программа " **II** " длительностью 120 с, в том числе мытье – 103 с, ополаскивание – 17 с (для мытья посуды с высокой степенью загрязнения);
- программа " **III** " длительностью 180 с, в том числе мытье – 163 с, ополаскивание – 17 с (для мытья посуды с очень высокой степенью загрязнения).

При наличии сигналов готовности к работе и выбранной программы машина запускается после каждого поднятия и опускания кожуха.

Мытье производится с помощью насоса, который забирает моющий раствор из ванны и подает в моющие души.

Ополаскивание производится горячей проточной водой, поступающей из водонагревателя в души ополаскивания.

Если к заданному программой моменту окончания мытья ТЭН водонагревателя не успеют нагреть воду до температуры ополаскивания, время мытья продлевается на время нагрева.

Контроль температуры воды на ополаскивание осуществляется при помощи датчика температуры, установленного в гильзе крышки водонагревателя.

Датчик температуры подключен к блоку управления, который включает-отключает ТЭН, обеспечивая температуру ополаскивающей воды не менее 85 °С.

Настройка температуры воды, при которой отключаются ТЭН, осуществляется потенциометром блока управления (рисунок 2) и произведена на заводе.

При вращении регулировочного винта потенциометра по часовой стрелке температура настройки увеличивается, против часовой стрелки – уменьшается.



Рисунок 2 – Индикация цепей контроля и условное обозначение контактов блока управления

На водонагревателе расположен термовыключатель без самовозврата, срабатывающий при кипении воды в водонагревателе и осуществляющий защиту ТЭН от перегрева при выходе из строя датчика температуры, а также при сбое настройки потенциометра или неисправности блока управления. При срабатывании термовыключателя необходимо отключить машину от сети, выявить и устранить причину его срабатывания. После того, как вода в водонагревателе охладится, привести термовыключатель в рабочее состояние, нажав кнопку на его корпусе.

Схема электрическая принципиальная приведена на рисунке 3.

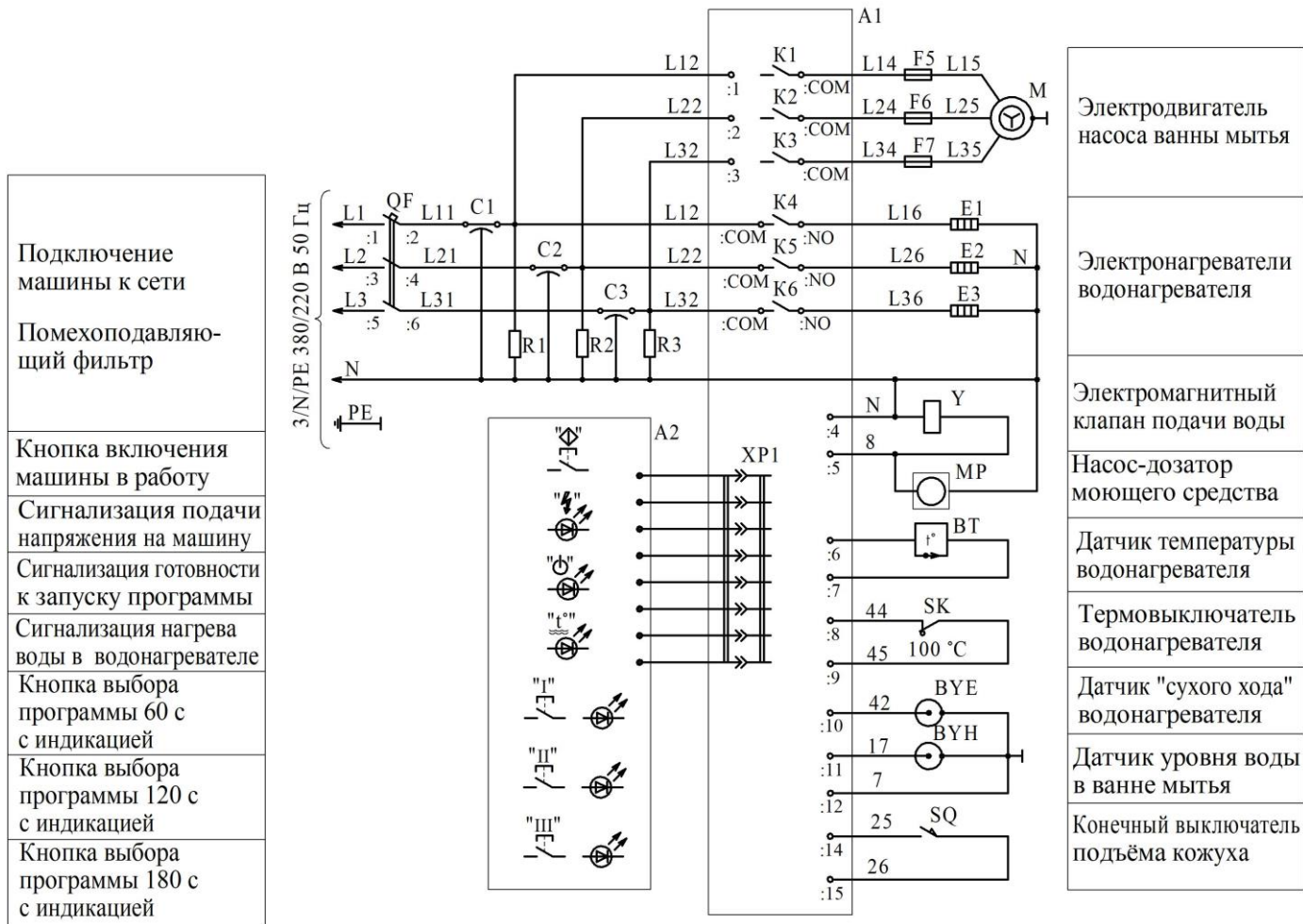


Рисунок 3 – Схема электрическая принципиальная

Перечень элементов схемы электрической принципиальной

Поз. обозначение	Наименование	Кол.	Примечание
A1	Блок управления	1	
A2	Панель управления	1	
BT	Датчик температуры	1	
BYE	Датчик "сухого хода" водонагревателя	1	
BYH	Датчик уровня воды в ванне мытья	1	
C1-C3	Конденсатор К73-28-1 500/220 В- 70А-1 мкФ	3	
E1-E3	Электронагреватель трубчатый ТЭН-220V/5000W	3	
F5-F7	Вставка плавкая ВП2Б с держателем ДВП4-2	3	6,3А
M	Двигатель АИР71В2 380В	1	
MP	Насос-дозатор моющего средства NBR 1.5 код NBR 001HA1003	1	
QF	Выключатель PR 63-В 32	1	32А
R1-R3	Резистор С2-33Н-2 - 2 МОм	3	
SK	Термовыключатель ТК32-03-100±3%	1	
SQ	Микровыключатель МП 1306	1	
Y	Клапан электромагнитный 10150096 "Eltek"	1	

2 Требования безопасности

2.1 Общие требования


Установка в стационарной проводке вводного автоматического выключателя и устройства защитного отключения (УЗО) или дифференциального автоматического выключателя обязательна.

Установка, подключение, а также техническое обслуживание и ремонт машины производится только при ее отключении от электросети (отключении автоматического выключателя в стационарной проводке). Работы должны выполняться лицами, ознакомленными с устройством машины и настоящим руководством по эксплуатации, имеющими квалификацию электромонтера не ниже III разряда, квалификационную группу допуска по электробезопасности не ниже III и в соответствии с требованиями "Правил устройства электроустановок" и "Межотраслевых правил по охране труда при работе в электроустановках" – для РБ. В других странах – в соответствии с действующими Правилами в стране применения изделия.

ВНИМАНИЕ! ОБЯЗАТЕЛЬНО ДОЛЖНЫ БЫТЬ ПОДКЛЮЧЕНЫ НУЛЕВОЙ РАБОЧИЙ ПРОВОД И ЗАЩИТНЫЙ ПРОВОД МАШИНЫ!

2.2 Меры безопасности при эксплуатации

При эксплуатации машины необходимо соблюдать следующие правила безопасности:

- проверять надежность подсоединения защитного провода машины и, при наличии, эквипотенциального провода к машине;
- перед включением машины убедиться в том, что все облицовки установлены на место и закреплены;
- **ЗАПРЕЩАЕТСЯ ВО ВРЕМЯ РАБОТЫ МАШИНЫ СНИМАТЬ ОБЛИЦОВКИ И УСТРАНЯТЬ НЕПОЛАДКИ;**
- при подъеме кожуха убедиться в его фиксации в верхнем положении;
- по окончании работы отключить машину от электросети, используя кнопку "  " и автоматический выключатель в стационарной проводке;
- санитарную обработку машины производить только после отключения ее от электросети;
- **ЗАПРЕЩАЕТСЯ МЫТЬ МАШИНУ ВОДЯНОЙ СТРУЕЙ.**

3 Монтаж

3.1 Монтаж, пуск, регулирование, обкатку машины должны производить только организации:

- **имеющие договор с ОАО "Гродторгмаш" на гарантийное и сервисное обслуживание;**
- **имеющие письменное разрешение ОАО "Гродторгмаш" на проведение вышеуказанных работ.**

3.2 Установка

К месту установки машину транспортировать на поддоне упаковки. На месте установки машину распаковать и снять с поддона упаковки. Проверить комплект поставки согласно 1.3.

Установить машину в устойчивое положение. Регулировку производить при помощи четырех регулируемых опор.

Для монтажа столов загрузки и разгрузки установить на раме машины кронштейны из комплекта поставки используя болты М6×16, гайки М6 и шайбы 6. Для установки кронштейнов необходимо предварительно снять с машины облицовки. Собрать столы загрузки и разгрузки с помощью гаек М6 и шайб 6 из комплекта поставки. Закрепить их за секцию мытья и зафиксировать болтами М6×16, установленными в уголках столов. Отражательный щит стола загрузки съемный, плотное его прилегание к столу обеспечить подгибкой собственных уголков. Регулировку столов по высоте осуществить с помощью ножек опор регулируемых. Наклон стола разгрузки кассет отрегулировать таким образом, чтобы вода стекала в ванну. Полки для хранения кассет установить на кронштейны, установленные на раме машины.

Подсоединить душирующее устройство, предварительно пропустив гибкую подводку через втулку на столе загрузки.

Удалить защитную пленку с наружных деталей машины. Для устранения пятен, отпечатков пальцев и прочих загрязнений поверхности машины рекомендуется применять растворы кислотных средств "Биолайт СТ1" или "Биолайт КС-96". Изготовитель ООО "ТАКТИК", г. Брест, ул. Ленина, 22.

Для подвода ополаскивающего средства на трубопроводе подачи воды к водонагревателю под ванной, с лицевой стороны машины, имеется штуцер с резьбой G 1/8, закрытый пробкой. При подводе ополаскивающего средства вместо пробки установить обратный клапан из комплекта дозатора ополаскивающего средства. Провода насоса-дозатора ополаскивающего средства необходимо подключить к контактам ":4", ":5" (маркировка проводов "N", "8") блока управления А1. Подсоединение дозатора к машине и настройку его должен производить квалифицированный персонал.

3.3 Подключение к системе водоснабжения

К месту установки машины подвести трубопровод холодной и горячей (или холодной) воды с условным проходом Ду 20 мм и присоединительной резьбой G 3/4. Температура горячей воды должна быть не более 65 °С. Давление воды на входе в машину должно быть не менее 0,2 МПа и не более 0,4 МПа. При этом давлении обеспечивается необходимый расход и температура воды на ополаскивание. Если давление воды превышает 0,4 МПа, необходимо на входе в машину установить автоматический редуктор, настроенный на давление 0,09-0,1 МПа, **дроссель** демонтировать. Если ниже 0,2 МПа – необходимо установить насос подкачки. Качество подаваемой в машину воды должно соответствовать требованиям нормативных документов на питьевую воду.

Если вода слишком жесткая, во избежание образования накипи и отложения солей жесткости на вымытой посуде, рекомендуется применять умягчитель воды.

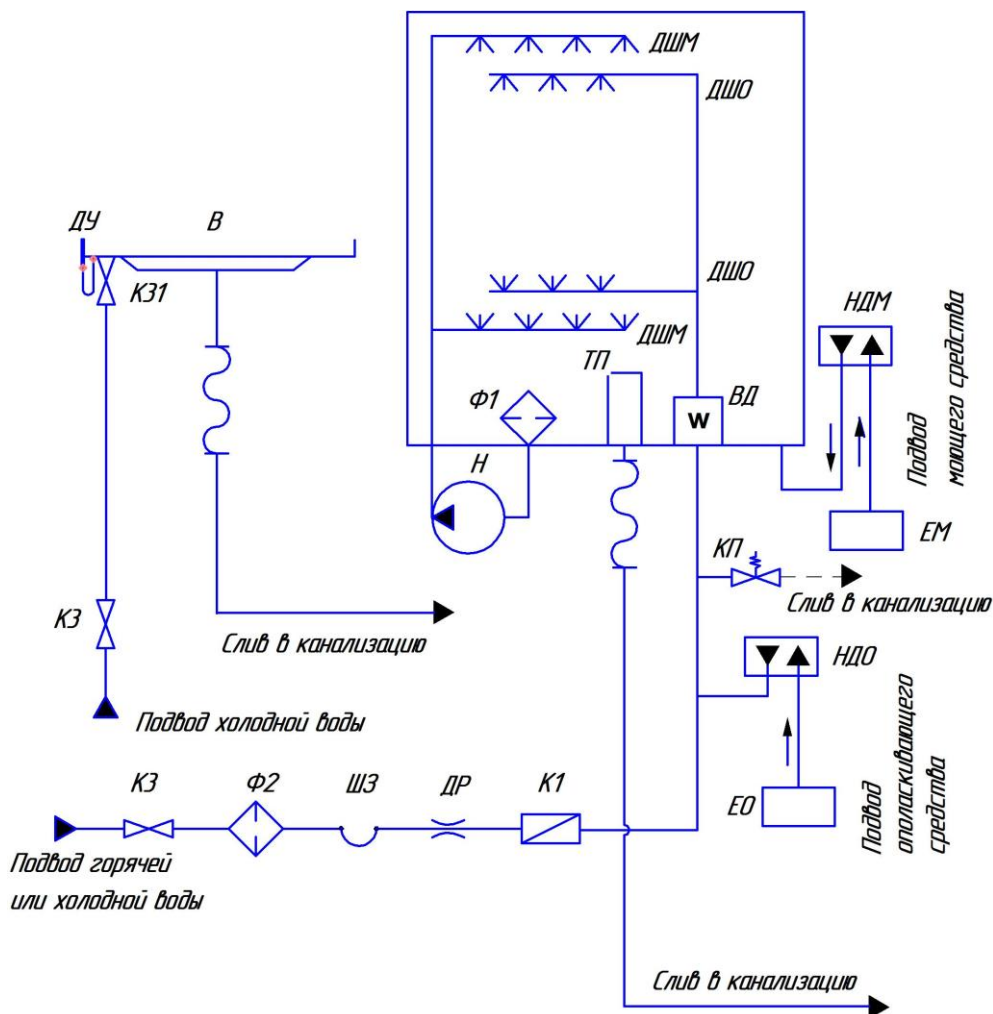
Вблизи машины, в доступном месте, на трубопроводах холодной и горячей воды (или холодной) установить запорные вентили, позволяющие обслуживающему персоналу перекрывать поступление воды в водопроводные магистрали машины. На трубопровод подвода воды к машине установить фильтр осадочный ФО-20 и ниппель с наружной резьбой G 3/4 (из комплекта поставки). К патрубку подвода воды клапана электромагнитного присоединить гибкий шланг заливной G 3/4 (в комплект поставки не входит).

ВНИМАНИЕ! ДЛЯ ПОДКЛЮЧЕНИЯ МАШИНЫ К СИСТЕМЕ ВОДОСНАБЖЕНИЯ НЕОБХОДИМО ИСПОЛЬЗОВАТЬ НОВЫЙ ШЛАНГ ЗАЛИВНОЙ. ПОВТОРНОЕ ИСПОЛЬЗОВАНИЕ СТАРЫХ ШЛАНГОВ ЗАЛИВНЫХ НЕ ДОПУСКАЕТСЯ!

Примечание – Для подключения машины к системе горячего водоснабжения необходимо использовать гибкие шланги заливные для горячей воды. Гибкие шланги заливные как для горячей, так и для холодной воды должны соответствовать СТБ ІЕС 61770-2007 (EN 61770).

На трубопроводе машины перед водонагревателем установлен клапан предохранительный. После монтажа повернуть лапку клапана, затем вернуть лапку в исходное положение. Этим действием исключается залипание клапана и обеспечивается срабатывание его в заданных пределах.

Схема гидравлическая принципиальная машины приведена на рисунке 4.



В – ванна стола загрузки; ВД – водонагреватель; ДШМ – душ моющий; ДШО – душ ополаскивающий; ДУ – душирующее устройство; ДР-дроссель; ЕМ – емкость моющего средства; ЕО – емкость ополаскивающего средства (заводом не поставляется); К1 – клапан электромагнитный; КЗ – запорные вентили (заводом не поставляются); КЗ1 – кран шаровой; КП – клапан предохранительный; Н – насос; НДМ – насос-дозатор моющего средства; НДО – насос-дозатор ополаскивающего средства (заводом не поставляется); ТП – труба переливная; Ф1 – фильтр насоса; Ф2 – фильтр осадочный; ШЗ- шланг заливной G³/₄ (заводом не поставляются)

Рисунок 4 – Схема гидравлическая принципиальная

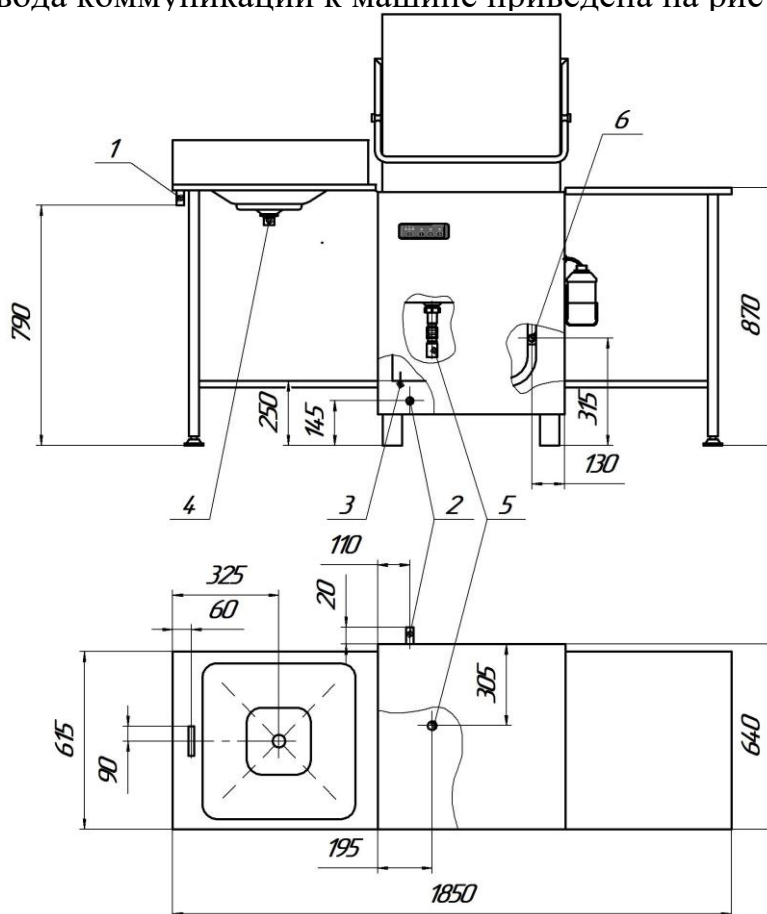
3.4 Подключение к системе канализации

Трап системы сливной канализации должен находиться ниже основания машины и пропускать не менее 0,4 м³ воды в час. Пол помещения в месте установки машины должен быть водостойким и иметь уклон в сторону канализационного трапа.

К нижней части воронки стола загрузки прикрепить выпуск и вывести его в канализационный трап. К патрубку слива секции мытья прикрепить гибкую трубу и вывести ее в канализационный трап.

К месту установки машины необходимо подвести отдельную систему вытяжной вентиляции, спроектированную согласно требованиям действующих ТНПА и производительностью не менее $600 \text{ м}^3/\text{ч}$, так как машина является источником повышенных выделений влаги и пара.

Схема подвода коммуникаций к машине приведена на рисунке 5.



- 1 – подвод холодной воды к душирующему устройству ($G^{1/2}$);
- 2 – подвод холодной (горячей) воды к машине ($G^{3/4}$);
- 3 – ввод кабеля питания машины;
- 4 – слив воды из стола для загрузки кассет ($G^{1/2}$);
- 5 – слив воды из ванны секции мытья ($\text{Ø}40$);
- 6 – штуцер для подвода ополаскивающего средства ($G^{1/8}$).

Рисунок 5 – Схема подвода коммуникаций к машине

3.5 Подсоединение к электросети

Посудомоечная машина должна подключаться к сети электропитания со значением полного сопротивления в точке соединения $Z_{\text{max}} = 0,300 \text{ Ом}$, либо меньшим. При необходимости следует согласовать подключение машины с органами энергонадзора.

Установить в стационарную проводку автоматический выключатель с номинальным напряжением 380 В и номинальным током 32 А, а также устройство защитного отключения (УЗО) с номинальным напряжением 380 В, номинальным током 32 А, номинальным отключающим дифференциальным током 0,03 А или дифференциальный автомат с аналогичными характеристиками.

УСТАНОВКА В СТАЦИОНАРНОЙ ПРОВОДКЕ АВТОМАТИЧЕСКОГО ВЫКЛЮЧАТЕЛЯ И УЗО ИЛИ ДИФФЕРЕНЦИАЛЬНОГО АВТОМАТА ОБЯЗАТЕЛЬНА.

Подвести к машине пятижильным кабелем сечением 6 мм² для медных жил или 10 мм² для алюминиевых жил фазные провода и рабочий нулевой провод от УЗО, защитный провод от шины РЕ распределительно щита.

Осторожно, чтобы не повредить шлейф пульта управления, снять переднюю облицовку машины.

Подключить через втулку в дне электрошкафа:

- фазные провода (L1, L2, L3) к автоматическому выключателю QF, расположенному в электрошкафу;
- нулевой рабочий провод (N) к зажиму N, расположенному справа от автоматического выключателя QF;
- защитный провод (PE) к зажиму "⊕", расположенному на дне электрошкафа.

Провода закрепить хомутом, расположенным на раме машины.

Проверить и поджать при необходимости контактные соединения электроаппаратуры.

ВНИМАНИЕ!

ЕСЛИ НУЛЕВОЙ РАБОЧИЙ ПРОВОД НЕ ПОДКЛЮЧЕН К ЗАЖИМУ НЕЙТРАЛИ, БЛОК УПРАВЛЕНИЯ ВЫХОДИТ ИЗ СТРОЯ И МАШИНА ТЕРЯЕТ ГАРАНТИЮ.

При необходимости, для соединения в систему уравнивания потенциалов всех одновременно доступных прикосновению металлических открытых проводящих частей электроустановок, сторонних проводящих частей и защитных проводников всего электрооборудования, использовать зажим "⚡", расположенный на правой наружной части электрошкафа. Подсоединяемый к нему эквипотенциальный провод должен быть сечением не менее фазного.

Схема подключения машины к электрической сети приведена на рисунке 6.

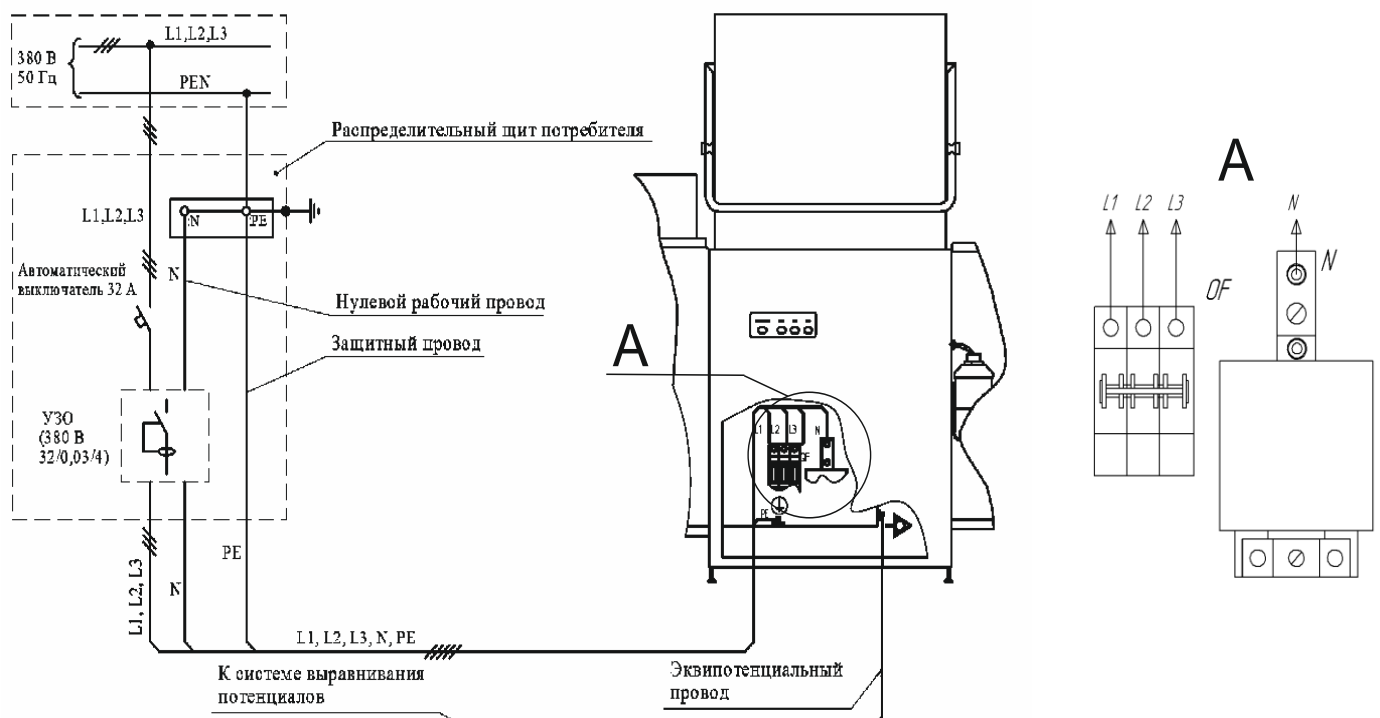


Рисунок 6 – Схема подключения машины к электрической сети

3.6 Подготовка к работе, пуск

В ванне секции мытья установить фильтр насоса, трубу переливную и фильтрующие сетки. Заполнить емкость моющим средством, установить в корзину и закрепить на правой облицовке. Всасывающую трубку насоса дозатора опустить в емкость с моющим средством.

Для применения рекомендуются моющее средство "ТМ-Промолан С", изготовитель ООО "АСАНА-ТМ" или моющее средство "Крышталь-Плюс" изготовитель ООО "Научно-производственный центр ХИММЕДСИНТЕЗ", разбавленное водой в соотношении 1:1. Другие моющие средства, разрешенные Минздравом и пригодные для машинной мойки, растворять в соответствии с инструкцией изготовителя.

Убедиться, что автоматический выключатель машины, расположенный в электрошкафу, включен.

Произвести пробный пуск, для чего:

- открыть вентиль подвода воды к машине.
- подать напряжение на машину автоматическим выключателем, установленным в стационарной проводке потребителя. Загорится светодиод "⚡".

- нажать на кнопку "◊". Кожух должен быть опущен. В водонагреватель начнет поступать вода. После его заполнения процесс наполнения водой остановится. Начнется нагрев воды, загорится светодиод "t^o", указывающий на включенное состояние ТЭН. По достижении температуры воды 85 °С наполнение продолжится. Подогретая вода из водонагревателя через форсунки души ополаскивания поступит в ванну мытья. Когда вода в ванне достигнет заданного уровня, наполнение прекратится. Загорится светодиод "⏻" – машина готова к работе.

Нажатием на кнопку "I" выбрать короткую программу мытья, загорится светодиод над ней.

Внимание! Подняв и опустив кожух, кратковременным включением машины в работу проверить направление вращения ротора насоса, который должен вращаться против часовой стрелки (см. направление стрелки на электродвигателе насоса). В случае несоответствия направления движения - поменять чередование фаз вводного кабеля на автоматическом выключателе.

Установить и закрепить переднюю облицовку.


3.7 Использование


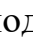
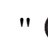
Для мытья в машине рекомендуется использовать посуду, изготовленную из стекла, фаянса, фарфора или из коррозионностойкой стали толщиной не менее 0,8 мм, пригодную для мытья в посудомоечной машине. Для обеспечения качественного мытья необходимо, чтобы посуда была гладкой и не имела шероховатой поверхности.


Машину использовать строго по назначению, т.е. для мытья посуды.

Машина комплектуется набором кассет. Тарелки и подносы устанавливаются в пазы кассет для тарелок и подносов, а стаканы вверх дном – в кассету для стаканов. Ножи, вилки, ложки укладываются в кассету для приборов и закрывают сверху сеткой для приборов, входящей в комплект поставки. Для обеспечения качественного мытья не рекомендуется располагать приборы и стаканы в углах кассет.

Качество мытья, соответствующее ГОСТ 14227-97, обеспечивается при условии, что мытье посуды производится сразу после ее использования и с поверхности посуды удалены остатки пищи, для чего рекомендуется очистить посуду от крупных остатков пищи и после установки ее в кассету смыть мелкие остатки пищи проточной водой. Если в моечное отделение поступает посуда с засохшими остатками пищи, то перед мытьем в машине такую посуду необходимо замочить в моющем растворе.





Не рекомендуется поднимать кожух до завершения цикла – пока не загорится светодиод "  ".

С целью экономии электроэнергии машину следует выключать во время простоя, нажав кнопку "  ", светодиоды "  ", "  " при этом должны погаснуть.

В случае повреждения или сбоя в работе отключить машину от электросети, используя кнопку "  " и автоматический выключатель в стационарной проводке.


3.8 Последовательность работы


Перед началом работы.

Поднять кожух машины и убедиться в наличии и правильности установки фильтра насоса, трубы переливной, фильтрующих сеток, подкассетника. Закрывать кожух. Открыть вентили подачи воды в машину и подачи воды на душирующее устройство стола загрузки. Проверить наличие моющего средства в канистре. Подключить машину к электросети автоматическим выключателем в стационарной проводке, при этом на панели управления загорится светодиод «». Включить машину, нажав на кнопку «» панели управления. На панели управления загорится светодиод «», свидетельствующий о нагреве воды в водонагревателе. После нагрева воды в водонагревателе и наполнения ванны в течение (5 – 10) мин., на панели управления загорится светодиод «». Машина готова к работе.

В зависимости от степени загрязнения посуды выбрать необходимую программу. Программа длительностью 80 с задана по умолчанию и для ее выбора не нужно нажимать кнопки. Для выбора программ длительностью 60, 120 и 180 необходимо нажать на одну из кнопок « I », « II », « III » соответственно. После нажатия кнопки загорится светодиод над выбранной программой. Чтобы сменить программу необходимо нажать на кнопку другой выбираемой программы, светодиод над кнопкой ранее выбранной программы погаснет. Для возврата к программе длительностью 80 с (заданной по умолчанию) необходимо повторно нажать на кнопку выбранной ранее программы, светодиод над ней погаснет. Выбор программы возможен как во время подготовки машины к работе, так и во время простоя машины. Во время выполнения одной из программ, выбор другой программы невозможен.

Работа.

Установить посуду в кассету и расположить ее на столе загрузки. При помощи душирующего устройства очистить посуду от остатков пищи. Поднять кожух машины, светодиод "  " станет мигать. Установить кассету в моечную камеру.

Опустить кожух машины, светодиод "  " погаснет, после чего начнется процесс выполнения заданной программы мытья и ополаскивания.

Если к моменту окончания времени мытья ТЭНы водонагревателя не успели нагреть воду до температуры ополаскивания, мытье продолжится. По достижении необходимой температуры воды в водонагревателе мытье прекратится и включится ополаскивание. После его окончания загорится светодиод " ⏻ ".

Поднять кожух, светодиод " ⏻ " станет мигать. Передвинуть кассету с вымытой посудой на стол разгрузки, машина готова к загрузке следующей кассеты с посудой. Далее программа будет запускаться автоматически после каждого опускания кожуха при условии готовности машины к работе.

Если во время работы машины по какой-либо причине будет поднят кожух, то прекратится любая из операций (мытьё, ополаскивание, наполнение) - станет мигать светодиод " ⏻ ". При опускании кожуха и автоматического контроля уровня воды в ванне, любая из прерванных операций продолжится.

Для экономии электроэнергии при простое более 30 мин. машина автоматически выключится, на панели управления останется гореть только светодиод «⚡».

3.9 Сдача смонтированной машины

Сдача машины в эксплуатацию оформляется актом, который подписывает представитель организации, осуществляющей монтаж и наладку, и администрация предприятия, эксплуатирующего машину.

После сдачи в эксплуатацию к работе на машине допускается только специально обученный персонал, знающий устройство машины и правила ее эксплуатации.




3.10 Возможные неисправности и методы их устранения

Возможные неисправности и методы их устранения приведены в таблице 4.


Таблица 4

Неисправность	Возможная причина	Способ устранения
При подаче напряжения на машину не горит светодиод " ⚡ ".	Нет напряжения в питающей сети. Нарушено соединение шлейфа пульта управления с блоком управления. Вышел из строя предохранитель, расположенный на блоке управления.	Устранить неисправность питающей сети. Восстановить соединение. Проверить правильность и надежность подключения нулевого рабочего провода и заменить предохранитель.
Светодиод " ⚡ " мигает редко.	Обрыв фазы питания.	Отключить машину от электросети. Восстановить цепь питания.
Кожух опущен, при нажатии кнопки " ⏻ " водонагреватель не наполняется водой, светодиод " ⏻ " не загорается.	Закрыт вентиль подачи воды в машину. Не работает электромагнитный клапан. Вышел из строя блок управления.	Открыть вентиль. Проверить электромагнитный клапан и устранить неисправность. Заменить блок управления.

Продолжение таблицы 4

Неисправность	Возможная причина	Способ устранения
Кожух опущен, при нажатии кнопки "  " машина не наполняется водой, светодиод "  " мигает.	Не работает микровыключатель блокировки работы при поднятии кожуха.	Восстановить работу микровыключателя, отрегулировав его положение
Светодиод "  " мигает редко, вода не нагревается.	Вышел из строя датчик температуры водонагревателя.	Отключить машину от электросети. Заменить датчик температуры.
При достижении водой электрода датчика уровня в ванне вода продолжает поступать из душей.	Не закрылся электромагнитный клапан. Электрод датчика "сухого хода" водонагревателя или электрод датчика уровня ванны покрыт большим слоем накипи.	Проверить электромагнитный клапан и устранить неисправность. Очистить электрод датчика "сухого хода" водонагревателя или электрод датчика уровня ванны уровня от накипи.
Во время операции мытья машина отключилась, светодиод "  " мигает.	Не работает микровыключатель блокировки работы при поднятии кожуха.	Восстановить работу микровыключателя, отрегулировав его положение.
Во время операции мытья машина отключилась, светодиод "  " мигает часто.	Сработала защита электродвигателя насоса от перегрузки.	Отключить машину от электросети. Выяснить причину и устранить ее.
Светодиод "  " часто мигает, вода не нагревается, программы не запускаются. Сработал термовыключатель.	Сбой настройки потенциометра. Гильза датчика температуры покрылась большим слоем накипи Выход из строя блока управления.	Отключить машину от электросети. Уменьшить температуру отключения ТЭН в водонагревателе потенциометром блока управления. Очистить водонагреватель от накипи Заменить блок управления.
При выполнении программы операция мытья не прекращается или значительно увеличилась ее длительность.	Увеличилось количество поступающей в водонагреватель холодной воды. ТЭН покрыты большим слоем накипи. Вышел из строя ТЭН.	Проверить наличие дросселя в электромагнитном клапане, температуру и давление водопроводной сети. Очистить ТЭН от накипи. Заменить ТЭН.

Продолжение таблицы 4

Неисправность	Возможная причина	Способ устранения
Затруднен подъем кожуха.	Ослаблены пружины.	Подтянуть пружины.
Ухудшилось качество мытья посуды.	Засорились ополаскивающие или моющие души. В ванну не подается моющее средство из насоса-дозатора. Низкая температура ополаскивающей воды. Не вращаются ополаскивающие души из-за низкого давления в подводящем трубопроводе. Давно не заменялся моющий раствор.	Прочистить души. Проверить наличие моющего средства в емкости. Прочистить трубки насоса-дозатора или его фильтр, при необходимости отрегулировать дозу. Увеличить потенциометром блока управления уставку температуры срабатывания. Обеспечить давление воды в подводящем трубопроводе не менее 0,2 МПа. Промыть ванну, заменить воду.
Примечание – Во время работы машины, возможны сбои в программе блока управления, приводящие к остановке цикла и выключению блока. Работоспособность восстанавливается после повторного включения блока управления в работу нажатием кнопки "  " на панели управления.		

4 Техническое обслуживание



4.1 Общие указания

Техническое обслуживание проводить в рекомендуемые интервалы времени, определенные настоящим руководством.

4.2 Техническое обслуживание при эксплуатации

4.2.1 В течение рабочей смены необходимо проверять наличие моющего средства в емкости и своевременно его доливать. Не допускать уменьшения уровня моющего средства в емкости менее 25 мм.

ВНИМАНИЕ! В процессе работы, по мере загрязнения воды, но не реже чем через каждые 3 ч, необходимо производить смену воды в ванне.

Для этого выключить машину, нажав кнопку "  ". Поднять кожух, извлечь сетки и переливную трубу. После слива моющего раствора достать фильтр насоса. Промыть фильтр и сетки. Установить снятые детали на место. Включить машину в режим подготовки нажатием на кнопку «  ».

В конце рабочей смены отключить машину от электросети автоматическим выключателем в стационарной проводке. Слить моющий раствор из ванны и промыть ее водой. Снять фильтр насоса, очистить и промыть его водой. Промыть водой фильтрующие сетки.

Очистить и промыть фильтр трубки насоса-дозатора от осадка. Регулярно промывать емкость для моющего средства. Удалить остатки пищи из сборника стола для загрузки кассет. Протереть ванну, электрод датчика уровня, наружную поверхность машины, загрузочный и разгрузочный столы. Закрыть кран шаровой, закрепленный на патрубке стола загрузки. Перекрыть вентили подачи воды к машине.

Не реже, чем один раз в месяц, снять моющие и ополаскивающие души. Промыть и очистить души от накипи. Не допускать зарастания накипью щелей форсунок ополаскивающих и моющих душей.

Этот вид обслуживания производится работниками, эксплуатирующими машину.

4.2.2 Не реже одного раза в месяц необходимо:

- очистить от загрязнений и накипи электрод датчика уровня ванны;
- без разборки определить техническое состояние насоса, электромагнитного клапана, дросселя, водонагревателя, при необходимости подтянуть уплотнения, устранить течи;
- проверить и при необходимости отрегулировать натяжение пружин механизма уравнивания. Для этого необходимо равномерной подтяжкой гаек натяжных винтов пружин добиться такого положения, при котором кожух надежно фиксируется в верхнем и нижнем положении;
- проверить состояние заземления, затянуть ослабленные крепления;
- проверить и поджать при необходимости контактные соединения электроаппаратуры;
- проверить работоспособность предохранительного клапана. Повернуть лапку клапана, пока из выпускного отверстия не потечет вода, после чего вернуть лапку в исходное положение и добиться прекращения течи. Проверку производить в режиме наполнения; в целях безопасности вода в водонагревателе не должна быть горячей.

4.3 Текущий ремонт

Один раз в 6 месяцев необходимо:

- производить очистку фильтра осадочного;
- проверить работоспособность крана шарового;
- смазывать подшипники электродвигателя насоса смазкой ЦИАТИМ-201 ГОСТ 6267-74.

Один раз в год необходимо:

- снять с водонагревателя крышку, предварительно слив воду из водонагревателя через клапан предохранительный (см. 4.2.2) и очистить ТЭН и электрод датчика "сухого хода" от накипи механическим путем (скалыванием) или обработкой в специальных растворах, а также удалить накипь и отложения, скопившиеся в резервуаре. **ЗАПРЕЩАЕТСЯ ПОГРУЖАТЬ НАРУЖНУЮ ЧАСТЬ НАГРЕВАТЕЛЬНЫХ ЭЛЕМЕНТОВ (НАДРЕЗЬБОЙ) В ОЧИЩАЮЩИЙ РАСТВОР;**
- проверить внешним осмотром состояние и крепление заземляющих проводников и зажимов, токопроводящих проводников. Провести инструментальную проверку сопротивления между центральным болтом заземления, расположен-

ным на дне электрошкафа и заземленными металлическими частями, оно должно быть не более 0,1 Ом. Сопротивление изоляции цепей управления и силовых цепей относительно корпуса должно быть не менее 2 МОм, электродвигателя и каждого ТЭН не менее 1 МОм;

- проверить расход воды ($3_{-0,9}^{+0,7}$) л за один цикл. Отсоединить удлиненную гибкую трубу машины от канализационного трубопровода и опустить её в мерную ёмкость. Запустить машину на один цикл. После того как стечёт вся вода в мерную ёмкость определить расход воды за один цикл. Если расход отличается от указанного, проверить наличие и состояние дросселя, и давление воды в водопроводной магистрали;

- проверить температуру воды при ополаскивании, она должна быть не ниже 85 °С. При отклонении ее от вышеуказанной отрегулировать уставку температуры срабатывания согласно указаниям 1.4.

Все работы по 4.2.2 и 4.3 производятся специалистами согласно указаниям 3.1 настоящего руководства.

5 Транспортирование и хранение

5.1 Транспортирование машины осуществляется в упакованном виде в закрытом транспорте в соответствии с правилами перевозки грузов, действующими на данном виде транспорта.

5.2 Условия транспортирования машины в части воздействия климатических факторов - по условиям хранения 5 ГОСТ 15150-69, при температуре воздуха от минус 50 до плюс 50 °С и среднегодовой относительной влажности 75 % при 15 °С.

Условия транспортирования в части воздействия механических факторов – С по ГОСТ 23170-78.

5.3 Группа условий хранения машины – 2 по ГОСТ 15150-69 (неотапливаемое хранилище в макроклиматических районах с умеренным и холодным климатом при температуре воздуха от минус 50 до плюс 40 °С и среднегодовой относительной влажности 75 % при 15 °С).

6 Ресурсы, гарантии изготовителя

6.1 Показатели надежности:

- средняя наработка на отказ не менее 900 ч;
- средний ресурс до капитального ремонта 4 года;
- среднее время восстановления работоспособного состояния не более 2 ч.

6.2 Изготовитель гарантирует соответствие машины требованиям технических условий при соблюдении правил транспортирования, хранения, монтажа, эксплуатации и технического обслуживания согласно настоящему руководству по эксплуатации.

Гарантийный срок – 24 месяца со дня ввода в эксплуатацию, но не более 36 месяцев с учетом срока хранения.

Заполнение гарантийного талона (Приложение А) при вводе в эксплуатацию обязательно.

В течение гарантийного срока, при выходе машины из строя, изготовитель или организация, имеющая договор с ОАО "Гродторгмаш" на гарантийное и сервисное обслуживание безвозмездно производит ее ремонт по предъявлению потребителем заполненного гарантийного талона.

Претензии изготовителем не принимаются:

- при отсутствии гарантийного талона;
- в случае нарушения условий хранения, транспортирования, монтажа и эксплуатации машины;
- при нарушениях сроков технического обслуживания машины, установленных настоящим руководством. **Заполнение раздела "Учет технического обслуживания в период гарантийного срока" для работ, выполняемых согласно 4.2.2, 4.3 настоящего руководства обязательно;**
- в случае монтажа, наладки или ремонта машины организацией, не имеющей договора с ОАО "Гродторгмаш", или его письменного разрешения на проведение вышеуказанных работ;
- при изменениях в конструкции машины, произведенных потребителем без разрешения изготовителя.

7 Утилизация

При утилизации необходимо разобрать и рассортировать составные части машины по материалам, из которых она изготовлена, и утилизировать их в соответствии с действующим законодательством страны.

8 Свидетельство о приемке

Машина посудомоечная универсальная МПУ-700-01 № _____ соответствует требованиям ТУ РБ 14478107.011-98 "Машина посудомоечная универсальная МПУ-700" и признана годной для эксплуатации.

Штамп ОТК

Дата изготовления

9 Свидетельство об упаковывании

Машина посудомоечная универсальная МПУ-700-01 № _____ упакована Открытым акционерным обществом "Гродненский завод торгового машиностроения" согласно требованиям, предусмотренным в действующей технической документации.

Штамп ОТК

Дата

10 Учет технического обслуживания в период гарантийного срока

Таблица 5

Дата	Вид технического обслуживания	Краткое содержание выполненных работ	Наименование предприятия, выполнившего техническое обслуживание	Должность, фамилия и подпись	
				выполнившего работу	проверившего работу

Продолжение таблицы 5

Дата	Вид технического обслуживания	Краткое содержание выполненных работ	Наименование предприятия, выполнившего техническое обслуживание	Должность, фамилия и подпись	
				выполнившего работу	проверившего работу

Корешок талона №1

на гарантийный ремонт машины МПУ-700-01

Изъят " _____ " _____ 201 г. Выполнены работы _____

Исполнитель _____

подпись

М.П. _____

Линия отреза

Приложение А

Открытое акционерное общество

"Гродненский завод торгового машиностроения"

230023, Республика Беларусь, г. Гродно, ул. Тимирязева, 16

ТАЛОН №1 НА ГАРАНТИЙНЫЙ РЕМОНТ

1 Машина посудомоечная универсальная МПУ-700-01
№ _____

месяц, год выпуска

Штамп ОТК

2 _____
дата продажи (поставки) изделия продавцом (поставщиком)

М.П. _____
подпись

3 _____
дата ввода изделия в эксплуатацию

М.П. _____
подпись

Выполнены работы _____

Исполнитель

Владелец

фамилия, имя, отчество

подпись

наименование предприятия, выполнившего ремонт

и его адрес

М.П. _____

должность и подпись руководителя предприятия, выполнившего ремонт

Корешок талона №2

на гарантийный ремонт машины МПУ-700-01

Изъят " _____ " 201 _____ г. Выполнены работы _____

Исполнитель _____

подпись

М.П.

Линия отреза

Приложение А

Открытое акционерное общество

"Гродненский завод торгового машиностроения"

230023, Республика Беларусь, г. Гродно, ул. Тимирязева, 16

ТАЛОН №2 НА ГАРАНТИЙНЫЙ РЕМОНТ

1 Машина посудомоечная универсальная МПУ-700-01
№ _____

месяц, год выпуска

Штамп ОТК

2 _____
дата продажи (поставки) изделия продавцом (поставщиком)

М.П. _____
подпись

3 _____
дата ввода изделия в эксплуатацию

М.П. _____
подпись

Выполнены работы _____

Исполнитель

Владелец

фамилия, имя, отчество

подпись

наименование предприятия, выполнившего ремонт

и его адрес

М.П.

должность и подпись руководителя предприятия, выполнившего ремонт

Корешок талона №3

на гарантийный ремонт машины МПУ-700-01

Изъят " " 201 г. Выполнены работы

Исполнитель _____

подпись

М.П.

Линия отреза

Приложение А

Открытое акционерное общество

"Гродненский завод торгового машиностроения"

230023, Республика Беларусь, г. Гродно, ул. Тимирязева, 16

ТАЛОН №3 НА ГАРАНТИЙНЫЙ РЕМОНТ

1 Машина посудомоечная универсальная МПУ-700-01
№ _____

месяц, год выпуска

Штамп ОТК

2 _____
дата продажи (поставки) изделия продавцом (поставщиком)

М.П. _____
подпись

3 _____
дата ввода изделия в эксплуатацию

М.П. _____
подпись

Выполнены работы _____

Исполнитель

Владелец

фамилия, имя, отчество

подпись

наименование предприятия, выполнившего ремонт

и его адрес

М.П.

должность и подпись руководителя предприятия, выполнившего ремонт